

市民総合スポーツ大会 小学生の部

男子5・6年の部(予選)

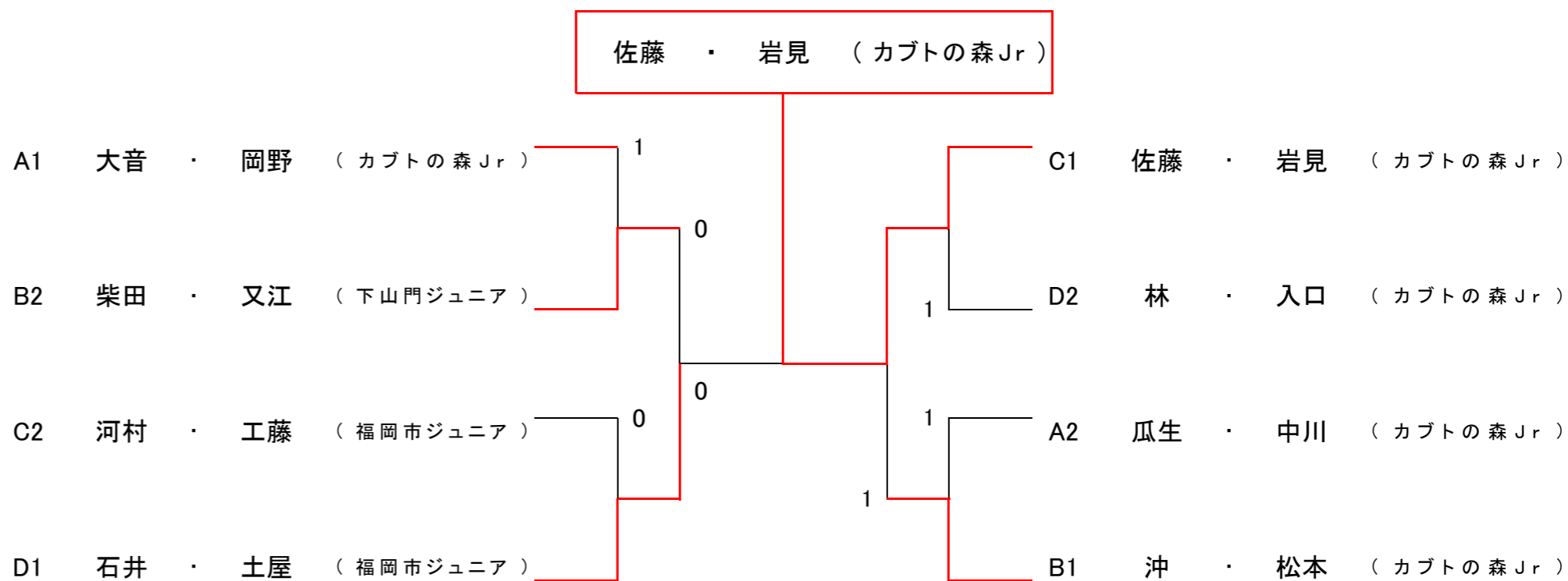
Aパート		1	2	3	4	順位
1	大音・岡野 (カブトの森 Jr)		③	③	③	1
2	瓜生・中川 (カブトの森 Jr)	0		③	③	2
3	松本・住田 (福岡市ジュニア)	0	1		③	3
4	眞木・中村 (男塾 大刀洗 Jr)	0	0	2		4

Bパート		5	6	7	8	順位
5	沖・松本 (カブトの森 Jr)		③	R	③	1
6	有隅・矢野 (カブトの森 Jr)	0		R		3
7	田中・夏秋 (福岡市ジュニア)	R	R		R	R
8	柴田・又江 (下山門ジュニア)	2	③	R		2

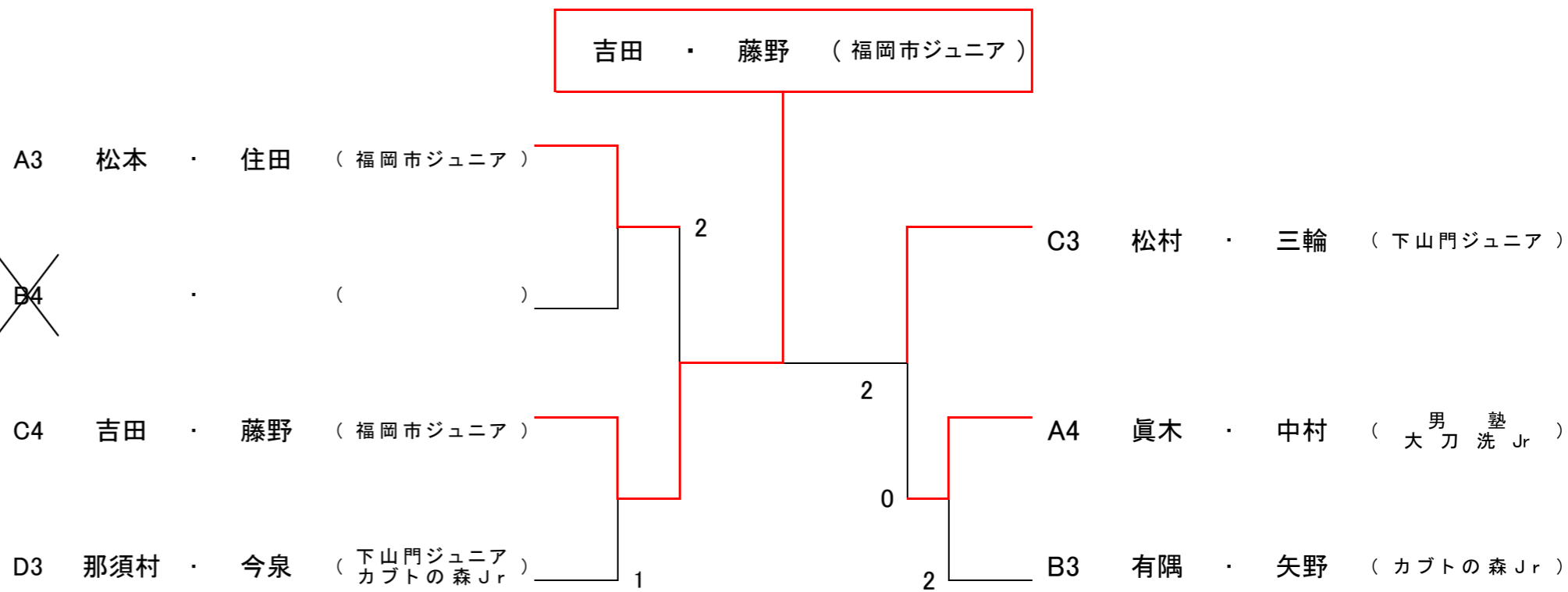
Cパート		9	10	11	12	順位
9	佐藤・岩見 (カブトの森 Jr)		③	③	③	1
10	松村・三輪 (下山門ジュニア)	0		③	0	3
11	吉田・藤野 (福岡市ジュニア)	1	1		0	4
12	河村・工藤 (福岡市ジュニア)	1	③	③		2

Dパート		13	14	15	順位
13	石井・土屋 (福岡市ジュニア)		③	③	1
14	那須村・今泉 (下山門ジュニア カブトの森 Jr)	0		0	3
15	林・入口 (カブトの森 Jr)	2	③		2

男子5・6年の部(1・2位トーナメント)



男子5・6年の部(3・4位トーナメント)



市民総合スポーツ大会 小学生の部

女子5・6年の部(予選)

Aパート		1	2	3	4	順位
1	河野・有吉 (カブトの森 Jr)		③	③	③	1
2	永尾・平城 (福岡市ジュニア)	0		1	2	4
3	山口(凜)・竹田 (下山門ジュニア)	0	③		③	2
4	岡元・古野 (男塾)	0	③	0		3

Bパート		5	6	7	8	順位
5	佐々木・山口(理) (下山門ジュニア)		③	③	2	2
6	水雲・小山田 (福岡市ジュニア)	0		2	0	4
7	下田・山下 (男塾)	1	③		0	3
8	山内・手嶋 (大刀洗 Jr)	③	③	③		1

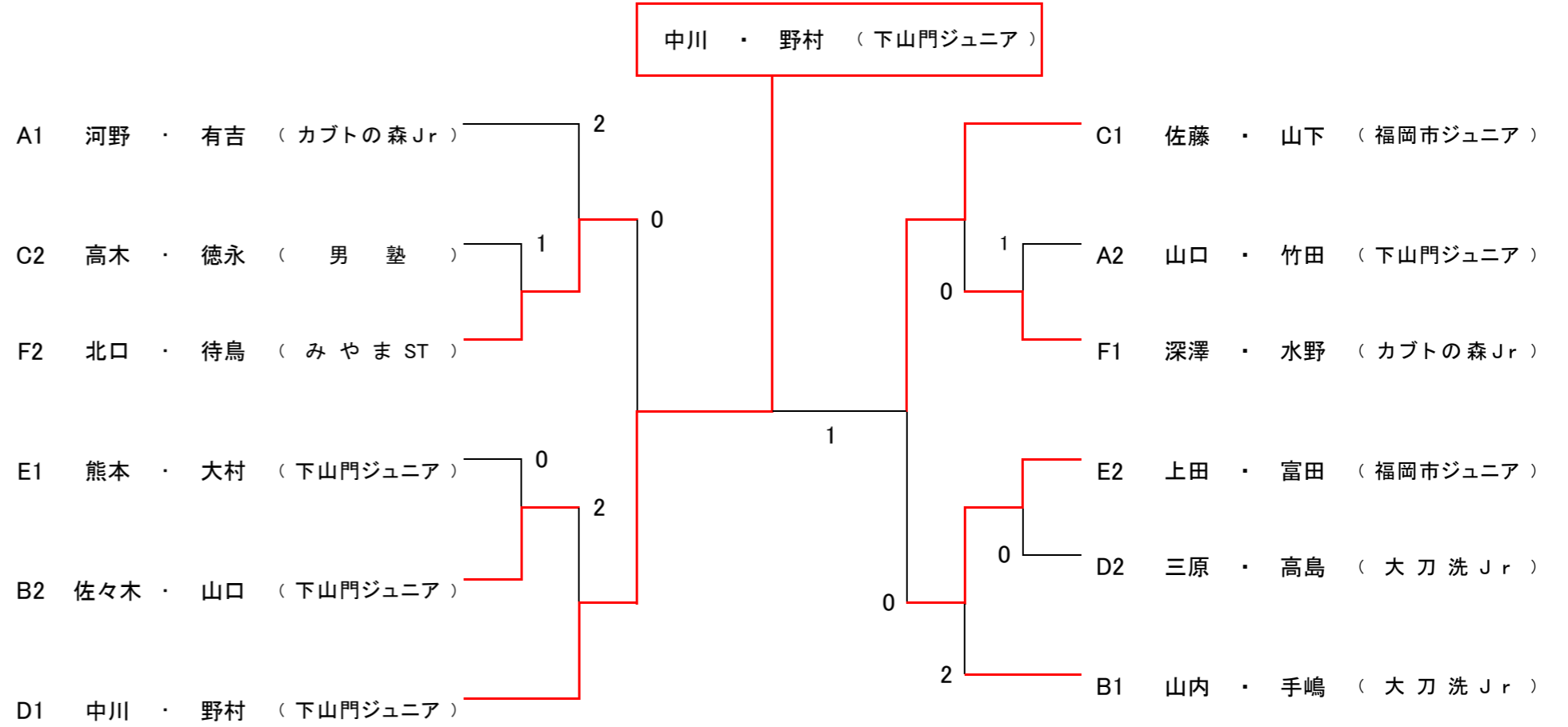
Cパート		9	10	11	12	順位
9	佐藤・山下 (福岡市ジュニア)		③	③	③	1
10	中田(優)・龍 (カブトの森 Jr 大刀洗 Jr)	0		0	1	4
11	田中・大小原 (下山門ジュニア)	0	③		0	3
12	高木・徳永 (男塾)	2	③	③		2

Dパート		13	14	15	16	順位
13	中川・野村 (下山門ジュニア)		③	③	③	1
14	吉田・林 (福岡市ジュニア)	0		1	0	4
15	藤嶋・江上 (カブトの森 Jr)	0	③		2	3
16	三原・高島 (大刀洗 Jr)	0	③	③		2

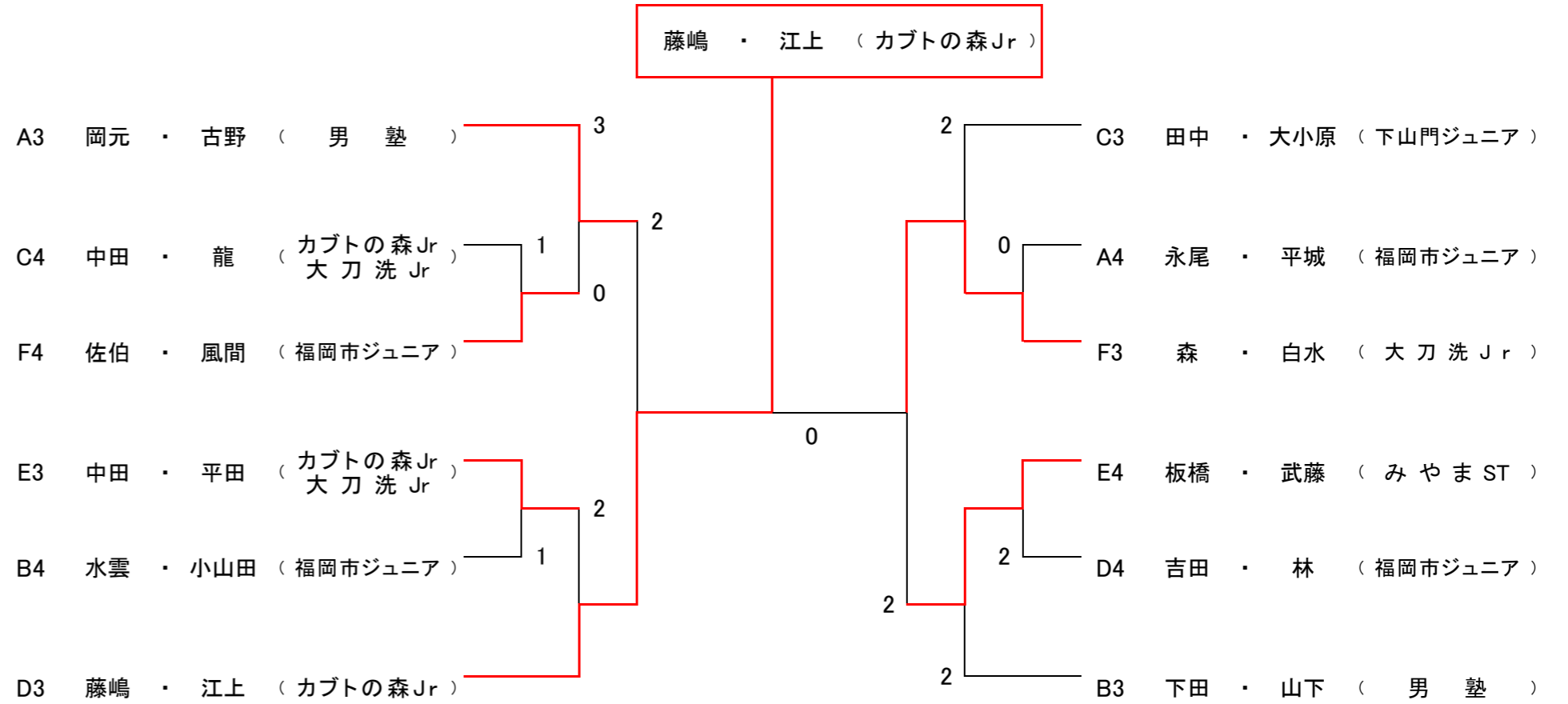
Eパート		17	18	19	20	順位
17	熊本・大村 (下山門ジュニア)		③	③	③	1
18	板橋・武藤 (みやま ST)	1		1	0	4
19	中田(葵)・平田 (カブトの森 Jr 大刀洗 Jr)	0	③		0	3
20	上田・富田 (福岡市ジュニア)	2	③	③		2

Fパート		21	22	23	24	順位
21	北口・待鳥 (みやま ST)		③	③	2	2
22	森・白水 (大刀洗 Jr)	0		③	0	3
23	佐伯・風間 (福岡市ジュニア)	0	0		0	4
24	深澤・水野 (カブトの森 Jr)	③	③	③	1	1

女子5・6年の部(1・2位トーナメント)



女子5・6年の部(3・4位トーナメント)



市民総合スポーツ大会 小学生の部

男子4年以下の部 (予選)

Aパート		1	2	3	4	順位
1	大藪・林 (福岡市ジュニア)		③	③	③	1
2	甲斐田・夏秋 (みやまST 福岡市ジュニア)	0		③	0	3
3	今泉・佐古 (カブトの森 Jr 男塾)	0	1		0	4
4	山口・山口 (下山門ジュニア)	1	③	③		2

Bパート		5	6	7	8	順位
5	田中・甲斐田 (みやまST 男塾)		③	③	③	1
6	上原・船石 (福岡市ジュニア)	0		1	0	4
7	桑原・大畑 (下山門ジュニア)	0	3		1	3
8	家永・糺谷 (男塾)	1	③	③		2

Cパート		9	10	11	順位
9	松尾・丸田 (男塾)		③	③	1
10	磯部・永田 (福岡市ジュニア)	0		③	2
11	武藤・野口 (みやまST)	0	0		3

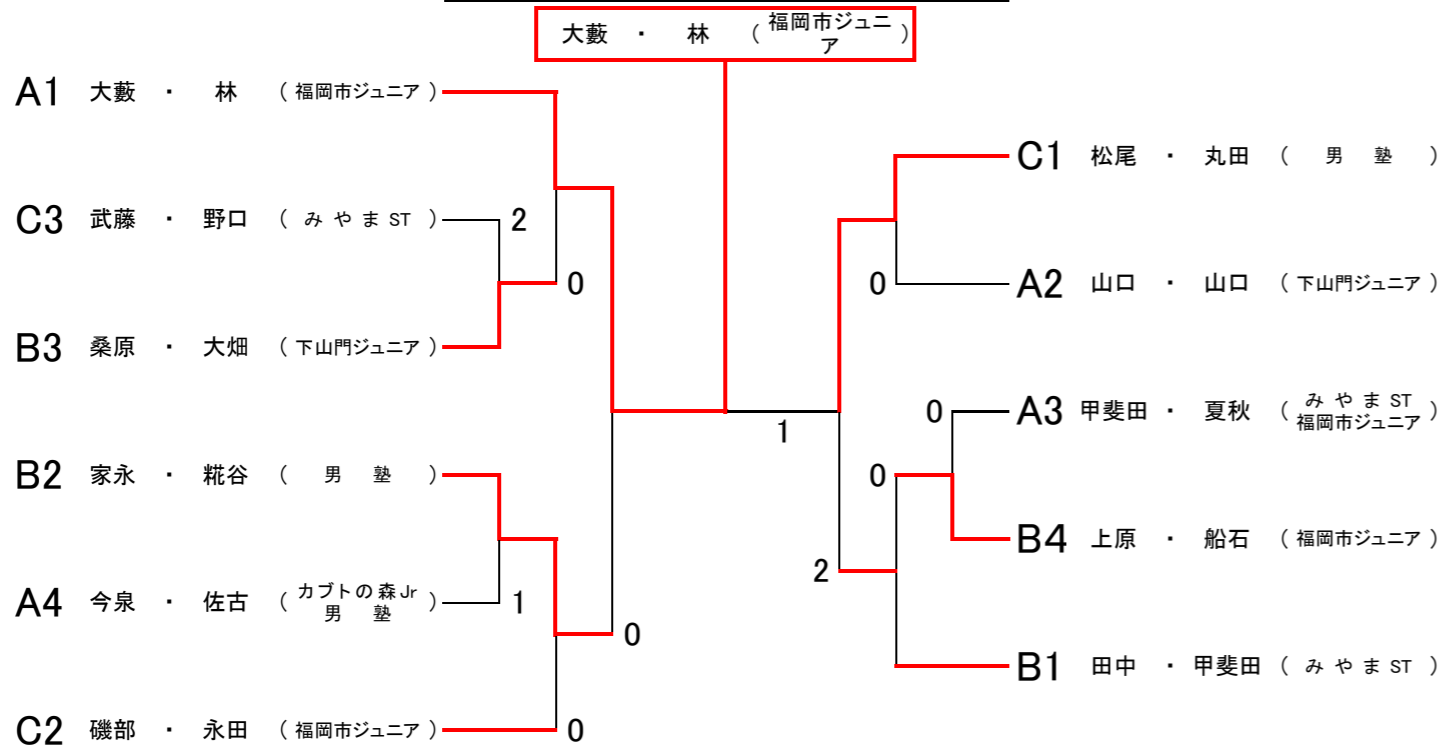
女子4年以下の部 (予選)

Aパート		1	2	3	4	順位
1	河野・中村 (カブトの森 Jr 旭)		③	③	③	1
2	内田・東 (下山門ジュニア 福岡市ジュニア)	0		③	1	3
3	森・OP (大刀洗 Jr)	0	0		0	4
4	板橋・長谷部 (みやまST 男塾)	0	③	③		2

Bパート		5	6	7	順位
5	阿辺・富田 (男塾 福岡市ジュニア)		③	③	1
6	深澤・中村 (カブトの森 Jr 明)	0		③	2
7	高松・原 (下山門ジュニア)	1	1		3

Cパート		8	9	10	順位
8	大音・村上 (カブトの森 Jr)		③	③	1
9	中田・森田 (男塾)	0		0	3
10	吉谷・宮原 (男塾 大刀洗 Jr)	0	③		2

男子4年以下の部 トーナメント



女子4年以下の部 トーナメント

