

### 男子5・6年の部(予選リーグ)

Aパート		1	2	3	勝率	順位
1	小田・高木(麻) (大刀洗ジュニア)		③	③	2/2	1
2	中嶋・福永 (筑紫野キッズ北九州 Jr)	0		0	0/2	3
3	梶山・小山 (Shingu-JST)	0	③		1/2	2

Bパート		4	5	6	勝率	順位
4	奥村・青木 (福岡市 Jr 男塾 Jr)		③	③	2/2	1
5	杜・岩永 (Shingu-JST)	0		0	0/2	3
6	鬼塚・中島 (筑紫野キッズ)	0	③		1/2	2

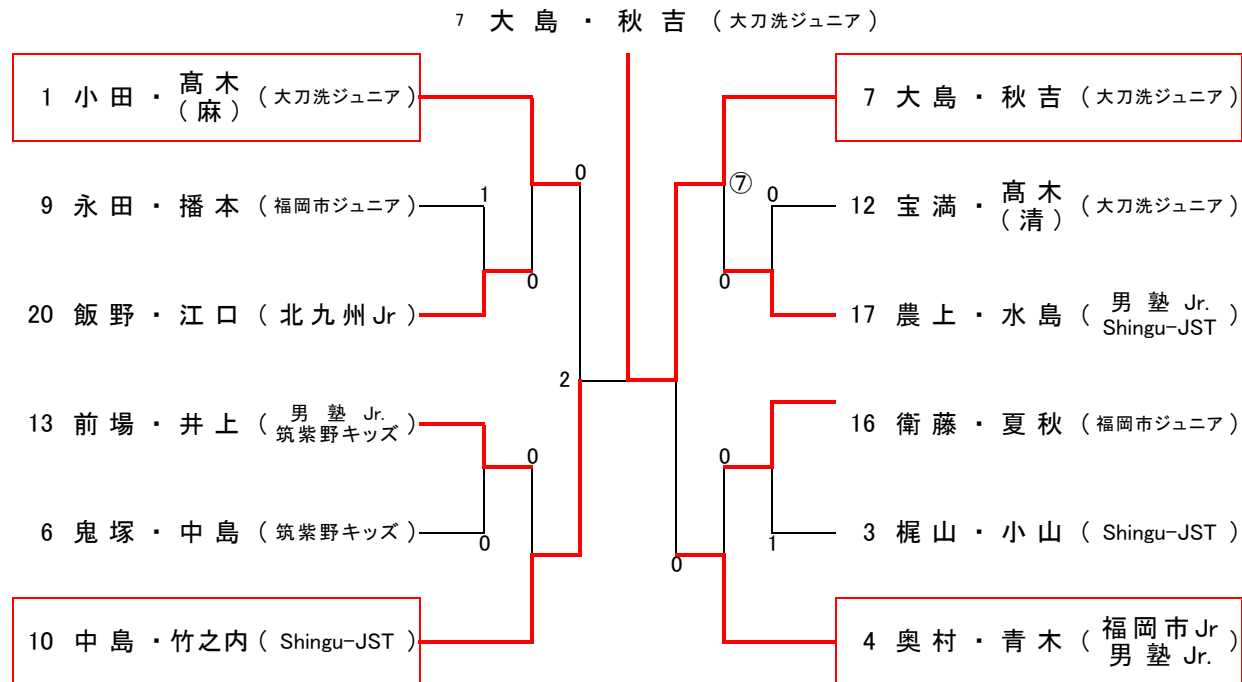
Cパート		7	8	9	勝率	順位
7	大島・秋吉 (大刀洗ジュニア)		③	③	2/2	1
8	矢野・安川 (Shingu-JST)	0		2	0/2	3
9	永田・播本 (福岡市ジュニア)	1	③		1/2	2

Dパート		10	11	12	勝率	順位
10	中島・竹之内 (Shingu-JST)		③	③	2/2	1
11	日高・光永 (男塾 Jr)	0		1	0/2	3
12	宝満・高木(清) (大刀洗ジュニア)	0	③		1/2	2

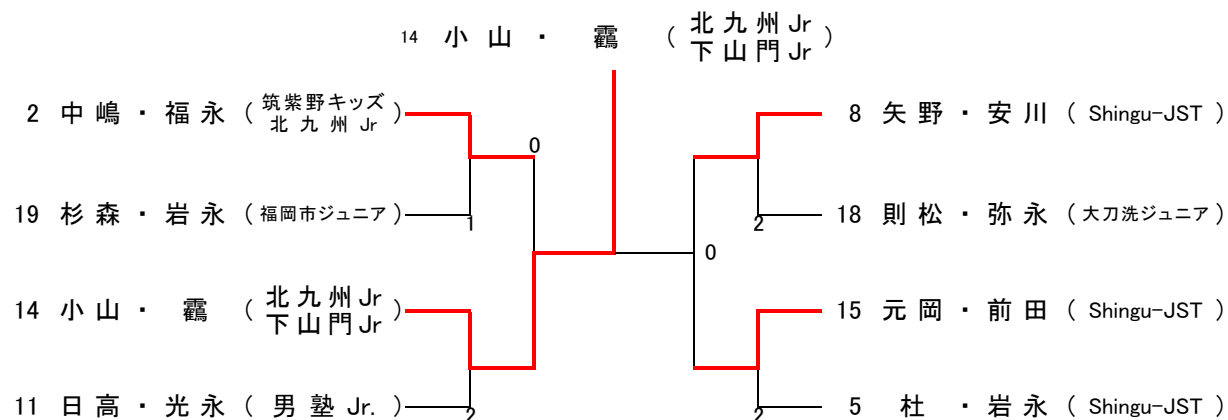
Eパート		13	14	15	16	勝率	順位
13	前場・井上 (男塾 Jr 筑紫野キッズ)		③	③	③	3/3	1
14	小山・霧 (北九州 Jr 下山門 Jr)	0		③	2	1/3	3
15	元岡・前田 (Shingu-JST)	1	1		0	0/3	4
16	衛藤・夏秋 (福岡市ジュニア)	2	③	③		2/3	2

Fパート		17	18	19	20	勝率	順位
17	農上・水島 (男塾 Jr Shingu-JST)		③	③	③	3/3	1
18	則松・弥永 (大刀洗ジュニア)	0		③	0	1/3	3
19	杉森・岩永 (福岡市ジュニア)	0	0		0	0/3	4
20	飯野・江口 (北九州 Jr)	0	③	③		2/3	2

### 男子5・6年の部(1・2位トーナメント)



### 男子5・6年の部(3・4位トーナメント)



### 女5・6年の部(予選リーグ)

Aパート		1	2	3	勝率	順位
1	諸岡(未)・古川(カブトの森 Jr)		③	③	2/2	1
2	下田・田中(福岡市ジュニア)	0		0	0/2	3
3	小山・中村(Shingu-JST)	0	③		1/2	2

Bパート		4	5	6	勝率	順位
4	深澤・中村(カブトの森 Jr)		③	③	2/2	1
5	岩永・西島(Shingu-JST)	0		0	0/2	3
6	井口・大石(大刀洗ジュニア)	0	③		1/2	2

Cパート		7	8	9	勝率	順位
7	高瀬(捺)・佐藤(男塾 Jr.)		③	③	2/2	1
8	森・薄(Shingu-JST)	0		0	0/2	3
9	南・伊藤(福岡市ジュニア)	0	③		1/2	2

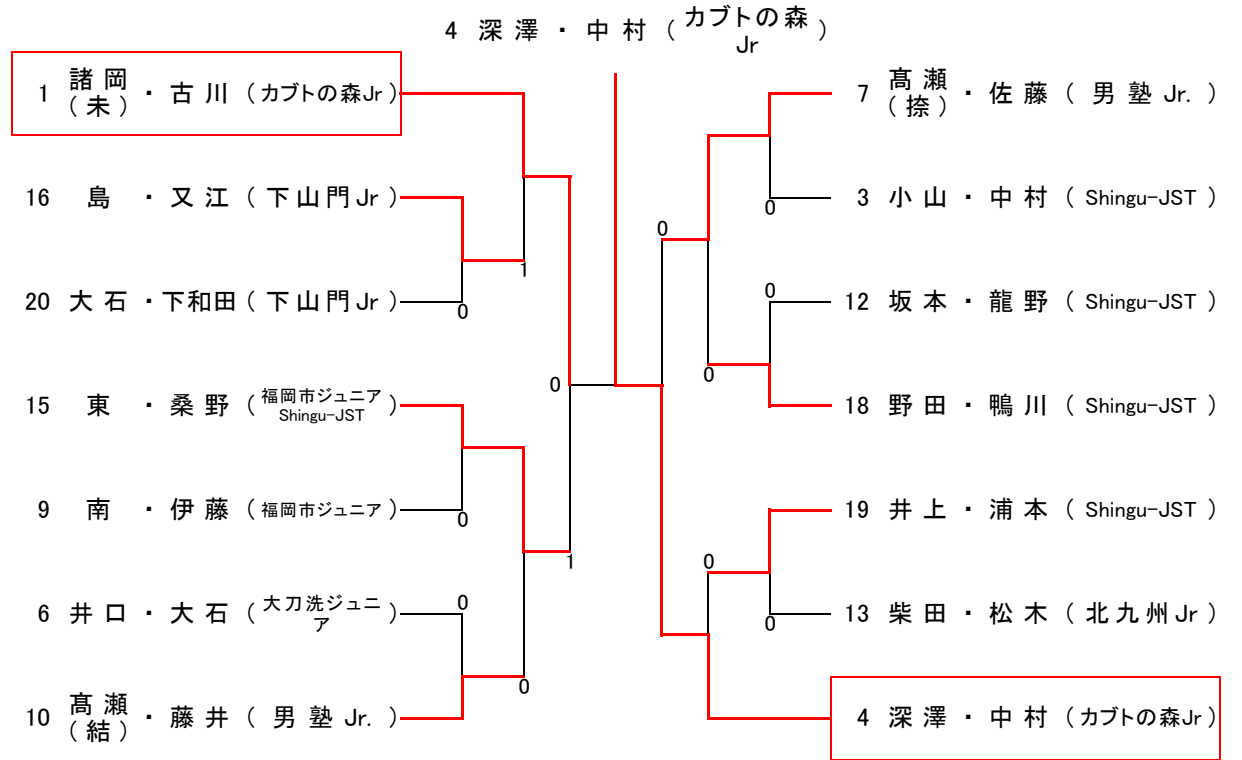
Dパート		10	11	12	勝率	順位
10	高瀬(結)・藤井(男塾 Jr.)		③	③	2/2	1
11	金丸・坂本(福岡市ジュニア)	0		1	0/2	3
12	坂本・龍野(Shingu-JST)	0	③		1/2	2

Eパート		13	14	15	勝率	順位
13	柴田・松木(北九州 Jr)		③	0	1/2	2
14	中村・井上(男塾 Jr.)	1		0	0/2	3
15	東・桑野(福岡市ジュニア Shingu-JST)	③	③		2/2	1

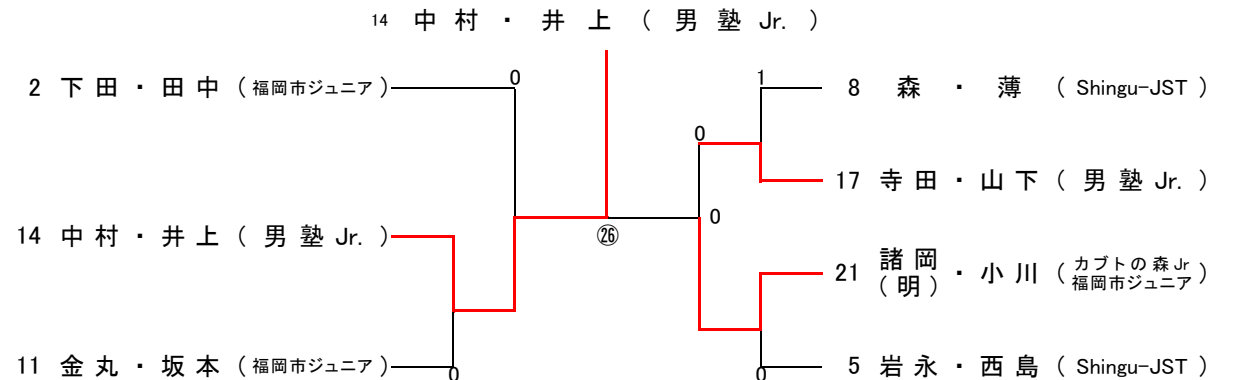
Fパート		16	17	18	勝率	順位
16	島・又江(下山門 Jr)		③	0	1/2	2
17	寺田・山下(男塾 Jr.)	0		0	0/2	3
18	野田・鴨川(Shingu-JST)	③	③		2/2	1

Gパート		19	20	21	勝率	順位
19	井上・浦本(Shingu-JST)		③	③	2/2	1
20	大石・下和田(下山門 Jr)	0		③	1/2	2
21	諸岡(明)・小川(カブトの森 Jr 福岡市ジュニア)	1	1		0/2	3

### 女子5・6年の部(1・2・3位トーナメント)



### 女子5・6年の部(3・4位トーナメント)



### 男子4年以下の部(予選リーグ)

Gパート		21	22	23	勝率	順位
21	小西・帆足 (福岡市ジュニア)		1	③	1/2	2
22	桑野・田口 ( Shingu-JST )	③		③	2/2	1
23	立石・内田 ( 男塾 Jr. )	0	0		0/2	3

Hパート		24	25	26	勝率	順位
24	井上・祭田 ( Shingu-JST )		③	③	2/2	1
25	林・樋口 (福岡市ジュニア)	1		③	1/2	2
26	木村・内田 (カブトの森 Jr)	0	1		0/2	3

Iパート		27	28	29	勝率	順位
27	西永・播本 (福岡市ジュニア)		③	③	2/2	1
28	中村(銀)・中村(咲) (カブトの森 Jr)	0		1	0/2	3
29	吉見・浅倉 (福岡市ジュニア)	1	③		1/2	2

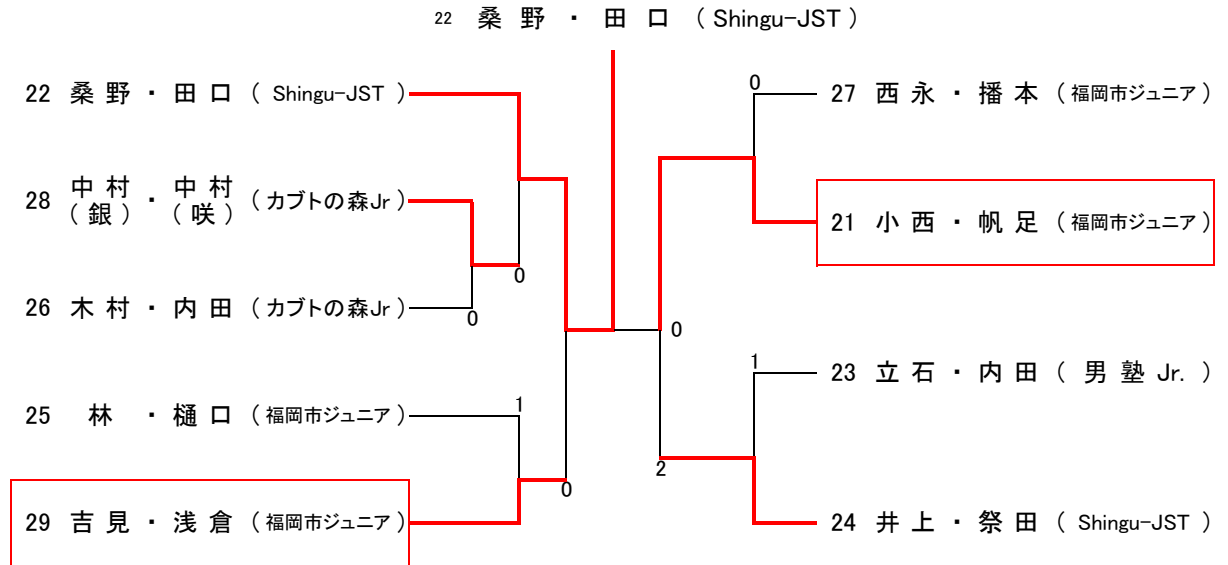
### 女子4年以下の部(予選リーグ)

Hパート		31	32	33	34	勝率	順位
31	古川・中村 (カブトの森 Jr)		③	③	③	3/3	1
32	鮫島・杜(綾) ( Shingu-JST )	0		2	0	0/3	4
33	金丸・下田 (福岡市ジュニア)	0	③		0	1/3	3
34	泉(妃)・大島 (大刀洗ジュニア)	0	③	③		2/3	2

Iパート		35	36	37	勝率	順位
35	山崎・亀安 ( 男塾 Jr. )		③	③	2/2	1
36	則松・泉(愛) (大刀洗ジュニア)	0		1	0/2	3
37	増井・中島 (福岡市ジュニア)	1	③		1/2	2

Jパート		38	39	40	勝率	順位
38	寺地・寺田 ( 男塾 Jr. )		③	③	2/2	1
39	岩永・竹田 (福岡市ジュニア)	0		0	0/2	3
40	杜(若)・池田 ( Shingu-JST 下山門 Jr )	0	③		1/2	2

### 男子4年以下の部(トーナメント)



### 女子4年以下の部(トーナメント)

