

一般の部 予選リーグ

	Aパート	1	2	3	順位
1	中村 ・ 金尾		④	④	1
2	小西 ・ 田中	3		④	2
3	後藤 ・ 小田	2	2		3

	Eパート	14	15	16	順位
14	中山 ・ 井上		0	2	3
15	吉浦 ・ 下道	④		④	1
16	佐藤 ・ 有吉 古賀	④	0		2

	Bパート	4	5	6	順位
4	高武 ・ 高武		④	④	1
5	原 ・ 與田	2		3	3
6	西山 ・ 牧川	1	④		2

	Fパート	17	18	19	順位
17	猶塚 ・ 西谷		0	1	3
18	石橋 ・ 藤澤	④		④	1
19	中村 ・ 磯	④	2		2

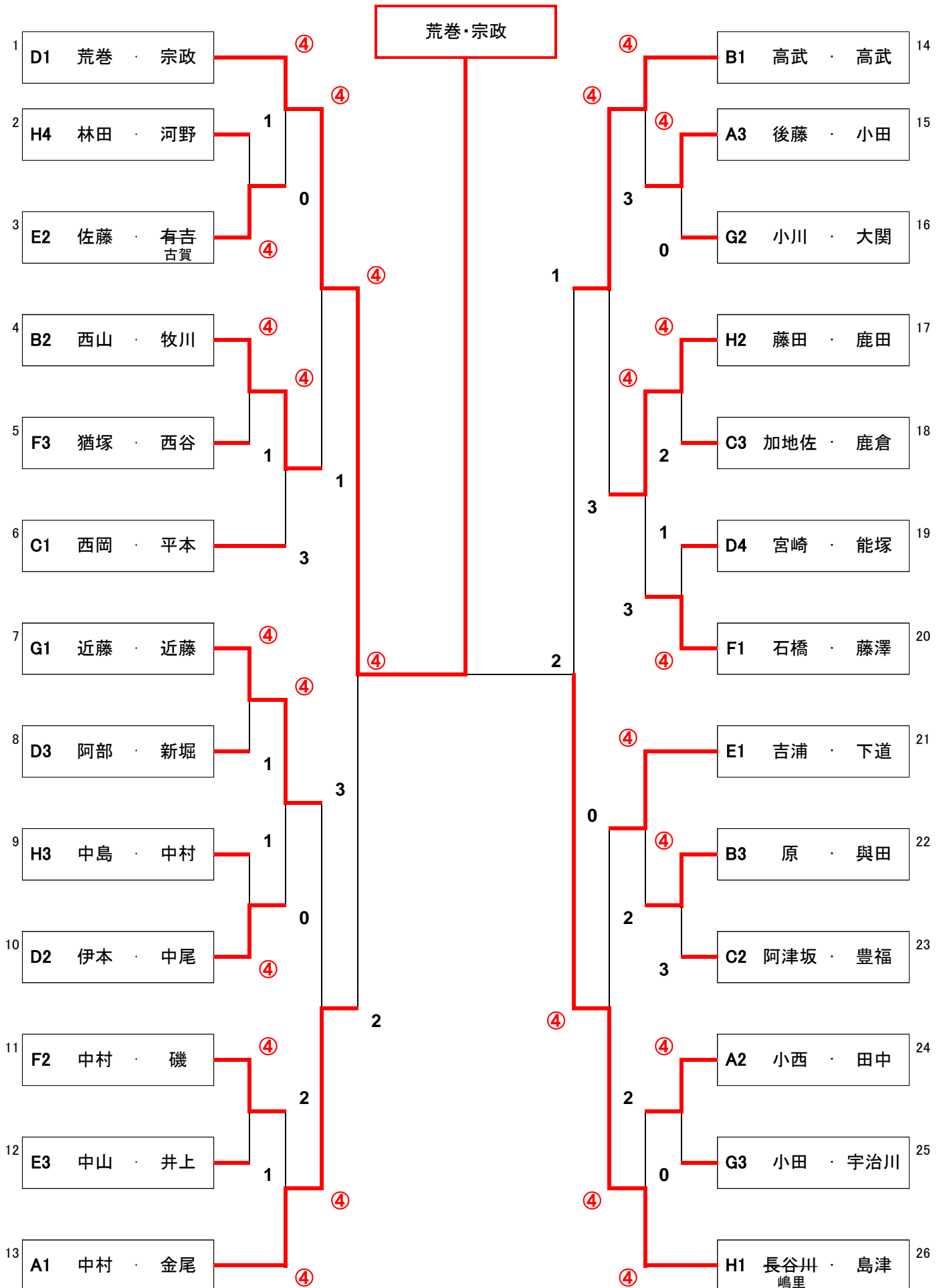
	Cパート	7	8	9	順位
7	加地佐 ・ 鹿倉		1	1	3
8	阿津坂 ・ 豊福	④		2	2
9	西岡 ・ 平本	④	④		1

	Gパート	20	21	22	順位
20	近藤 ・ 近藤		④	④	1
21	小川 ・ 大関	1		④	2
22	小田 ・ 宇治川	3	1		3

	Dパート	10	11	12	13	順位
10	伊本 ・ 中尾		④	2	④	2
11	宮崎 ・ 能塚	1		1	3	4
12	荒巻 ・ 宗政	④	④		④	1
13	阿部 ・ 新堀	0	④	0		3

	Hパート	23	24	25	26	順位
23	中島 ・ 中村		1	④	0	3
24	藤田 ・ 鹿田	④		④	0	2
25	林田 ・ 河野	3	0		0	4
26	長谷川 嶋里 ・ 島津	④	④	④		1

一般の部 決勝トーナメント(優勝・準優勝・3位・3位)



# 平成30年度 第32回 市民総合スポーツ大会

## 初級男子(一般・35)の部・(優勝)

		1	2	3	4	順位
1	石井・吉増		3	④	④	1
2	上原・松本	④		0	3	4
3	上田・土屋	1	④		④	2
4	大井・松永	1	④	2		3

## 初級女子(一般・35)の部・(優勝・準優勝)

						井上・竹下											
		1	2	3	4	順位					5	6	7	8	順位		
1	宮下・市川		④	0	0	3					5	橋野・中松		1	1	0	4
2	本田・土井	2		0	2	4					6	豊田・吉野	④		0	④	3
3	佐光・樋口	④	④		3	2	④	2			7	角・西田	④	④		2	1
4	井上・竹下	④	④	④		1					8	杉本・鮫島	④	1	④		2

## シニア45の部・(優勝)

		1	2	3	順位
1	古賀・古賀		④	3	2
2	丸山・溝江	2		3	3
3	徳永・松元	④	④		1

## シニア60の部・(優勝)

		1	2	3	4	順位
1	山本・境田		2	④	3	3
2	渡邊・古賀	④		④	④	1
3	小川・淀川	1	2		1	4
4	小泉・薮	④	3	④		2

## 親子の部(I部)・(優勝)

		1	2	3	4	順位
1	奥村 陸矢・桜子		④	④	0	2
2	石井 保彦・智彦	3		④	1	3
3	平田 悠清・清隆	2	3		1	4
4	西小路 拳斗・晃	④	④	④		1

## 親子の部(II部)・(優勝・準優勝)

						中村 秀典・豪太									
		1	2	3	順位					4	5	6	順位		
1	占部 将司・晴大		④	2	2					4	長嶋 るな・孝典		2	1	3
2	平川 阿子・正道	2		2	3					5	中村 秀典・豪太	④		④	1
3	河野 真吾・楓花	④	④		1	1	④			6	萩 哉太・昌征	④	0		2