

男子5・6年の部

男子5・6年の部(予選リーグ)

A		1	2	3	4	5	勝率	順位
1	沖・高尾 (カブトの森 Jr)		③	③	③	③	4/4	1
2	西本・中村 (大刀洗 Jr)	0		0	2	0	0/4	5
3	中川・瓜生 (カブトの森 Jr)	0	③		③	1	2/4	3
4	松村・三輪 (下山門ジュニア)	1	③	0		0	1/4	4
5	河村・工藤 (福岡市ジュニア)	2	③	③	③		3/4	2

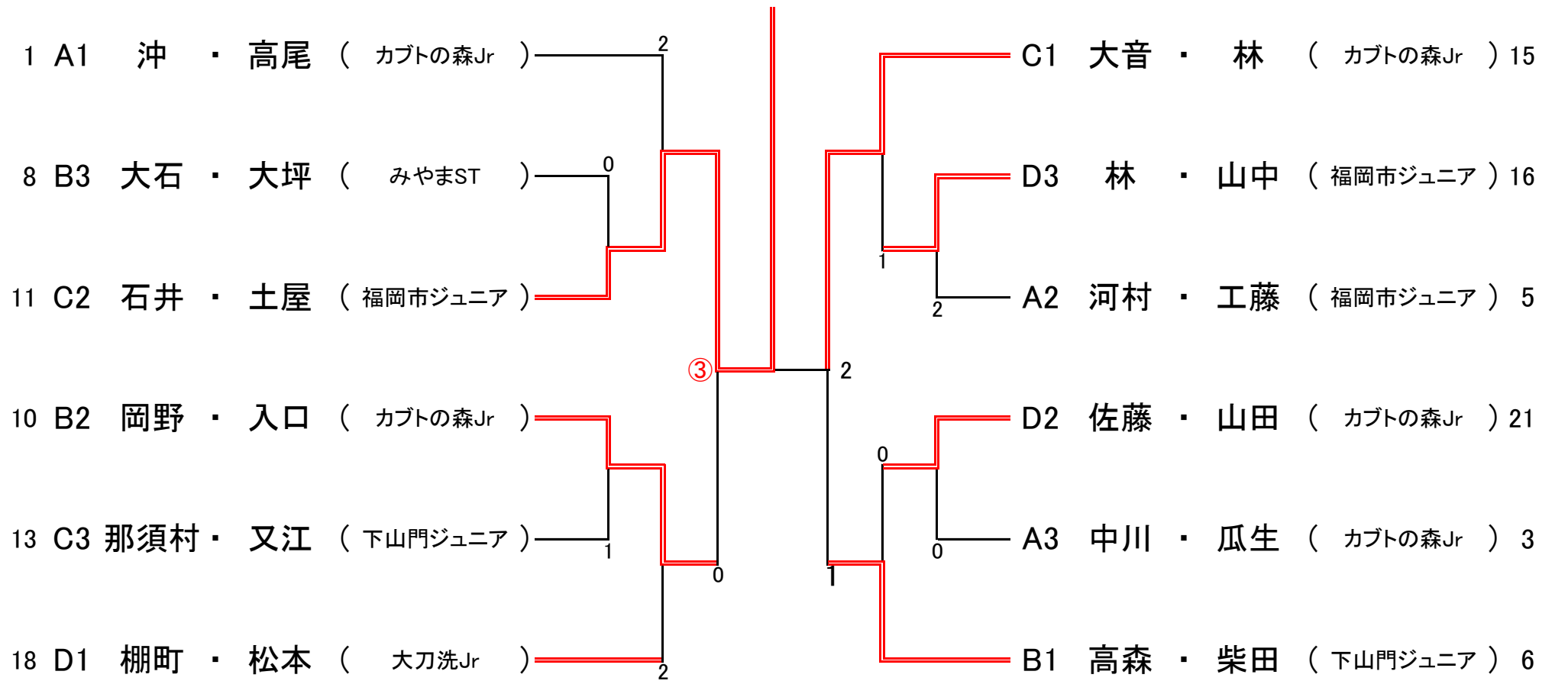
B		6	7	8	9	10	勝率	順位
6	高森・柴田 (下山門ジュニア)		③	③	③	③	4/4	1
7	松本・甲斐 (福岡市ジュニア)	0		0	2	0	0/4	5
8	大石・大坪 (みやまST)	0	③		③	0	2/4	3
9	吉田・夏秋 (福岡市ジュニア)	0	③	1		0	1/4	4
10	岡野・入口 (カブトの森 Jr)	1	③	③	③		3/4	2

C		11	12	13	14	15	勝率	順位
11	石井・土屋 (福岡市ジュニア)		③	③	③	1	3/4	2
12	本郷・本郷 (福岡市ジュニア)	0		0	0	0	0/4	5
13	那須村・又江 (下山門ジュニア)	1	③		③	0	2/4	3
14	有隅・矢野 (カブトの森 Jr)	0	③	2		0	1/4	4
15	大音・林 (カブトの森 Jr)	③	③	③	③		4/4	1

D		16	17	18	19	20	21	勝率	順位
16	林・山中 (福岡市ジュニア)		③	2	③	③	2	3/5	3
17	西山・西山 (みやまST)	0		0	0	1	0	0/5	6
18	棚町・松本 (大刀洗 Jr)	③	③		③	③	③	5/5	1
19	西郷・田中 (福岡市ジュニア)	0	③	0		③	0	2/5	4
20	眞木・丸田 (男塾)	0	③	1	0		0	1/5	5
21	佐藤・山田 (カブトの森 Jr)	③	③	0	③	③		4/5	2

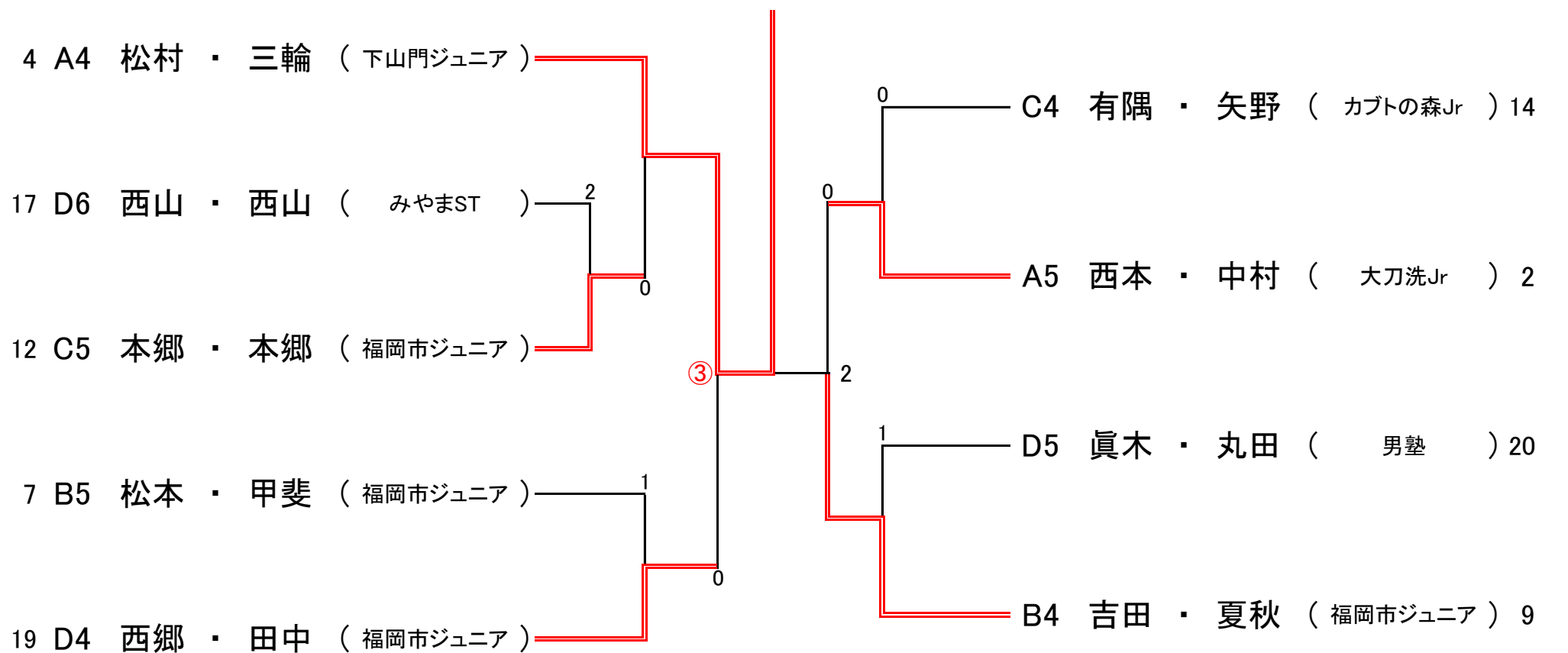
男子5・6年の部(1・2・3位トーナメント)

11 石井・土屋 (福岡市ジュニア)



男子5・6年の部(4位以下トーナメント)

松村・三輪 (下山門ジュニア)



女子5・6年の部

女子5・6年の部(予選リーグ)

A		1	2	3	4	5	勝率	順位
1	吉宗・山口 (福岡市ジュニア 下山門ジュニア)		③	③	③	③	4/4	1
2	古市・吉田(栞) (福岡市ジュニア)	0		0	0	0	0/4	5
3	森・平田 (大刀洗 Jr)	0	③		③	0	2/4	3
4	佐伯・水雲 (福岡市ジュニア)	0	③	0		0	1/4	4
5	中川・松本 (カブトの森 Jr)	2	③	③	③		3/4	2

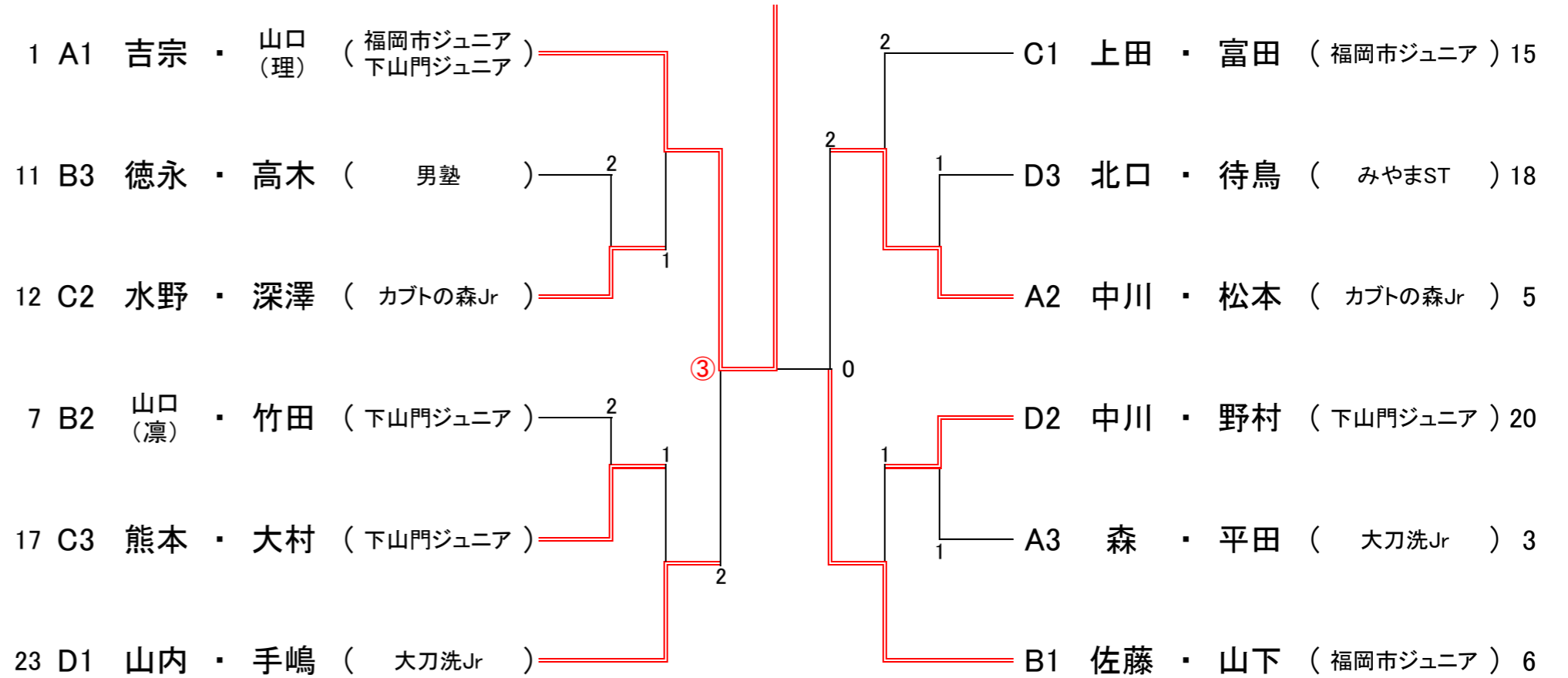
B		6	7	8	9	10	11	勝率	順位
6	佐藤・山下 (福岡市ジュニア)		③	③	③	③	③	5/5	1
7	山口(凜)・竹田 (下山門ジュニア)	0		③	③	③	③	4/5	2
8	藤嶋・江上 (カブトの森 Jr)	0	2		0	③	③	2/5	5
9	大小原・田中 (下山門ジュニア)	0	2	③		③	1	2/5	4
10	中田・龍 (カブトの森 Jr 大刀洗 Jr)	0	0	0	2		1	0/5	6
11	徳永・高木 (男塾)	0	1	2	③	③		2/5	3

C		12	13	14	15	16	17	勝率	順位
12	水野・深澤 (カブトの森 Jr)		③	③	1	③	③	4/5	2
13	森田・三原 (みやまST 大刀洗 Jr)	1		③	0	③	2	2/5	4
14	板橋・武藤 (みやまST)	0	2		0	0	0	0/5	6
15	上田・富田 (福岡市ジュニア)	③	③	③		③	③	5/5	1
16	池田・山根 (大刀洗 Jr)	0	1	③	1		2	1/5	5
17	熊本・大村 (下山門ジュニア)	0	③	③	2	③		3/5	3

D		18	19	20	21	22	23	勝率	順位
18	北口・待鳥 (みやまST)		③	③	③	③	1	4/5	3
19	小山田・永尾 (福岡市ジュニア)	0		0	1	0	0	0/5	6
20	中川・野村 (下山門ジュニア)	2	③		③	③	③	4/5	2
21	吉田(フ)・林 (福岡市ジュニア)	0	③	0		0	0	1/5	5
22	古野・岡元 (男塾)	0	③	0	③		0	2/5	4
23	山内・手嶋 (大刀洗 Jr)	③	③	2	③	③		4/5	1

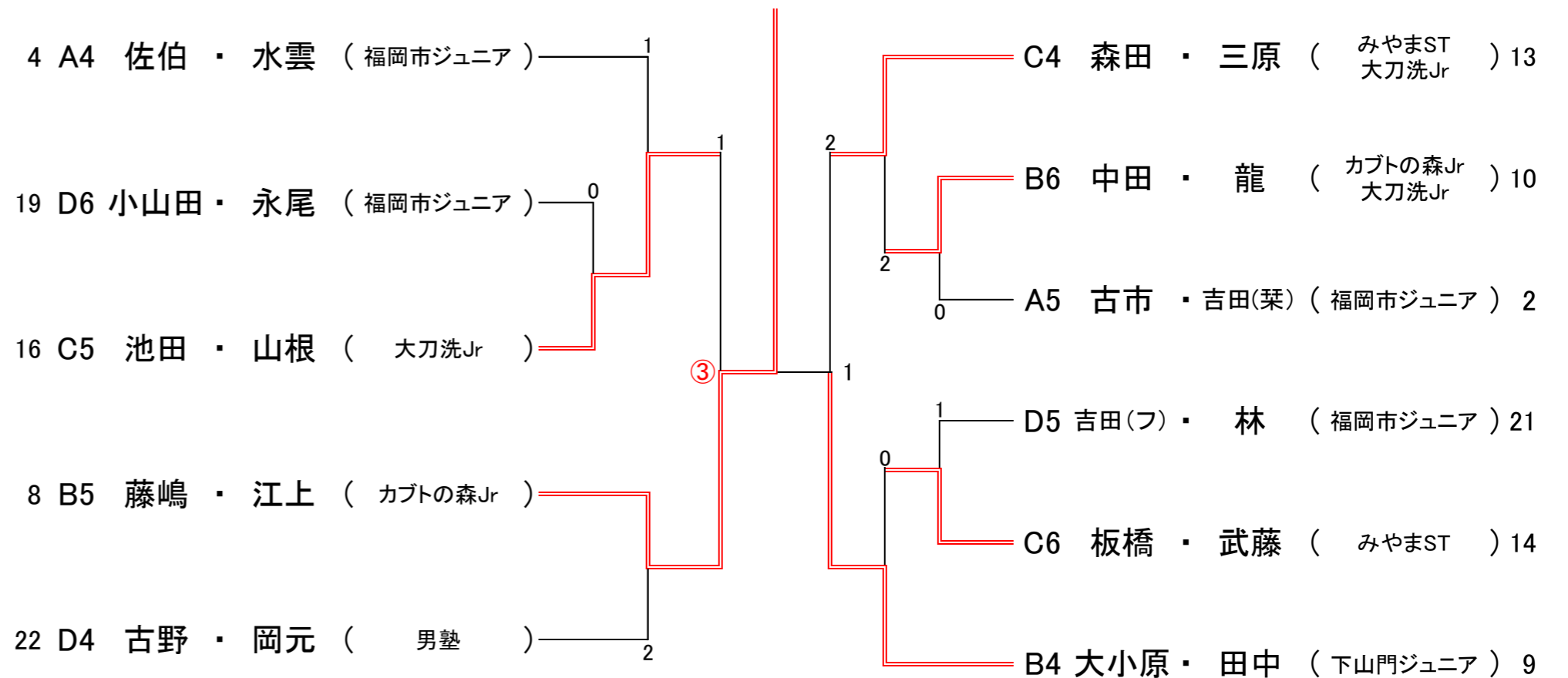
女子5・6年の部(1・2・3位トーナメント)

1 吉宗・山口(理) (福岡市ジュニア 下山門ジュニア)



女子5・6年の部(4位以下トーナメント)

藤嶋・江上 (カブトの森 Jr)



男子4年以下の部

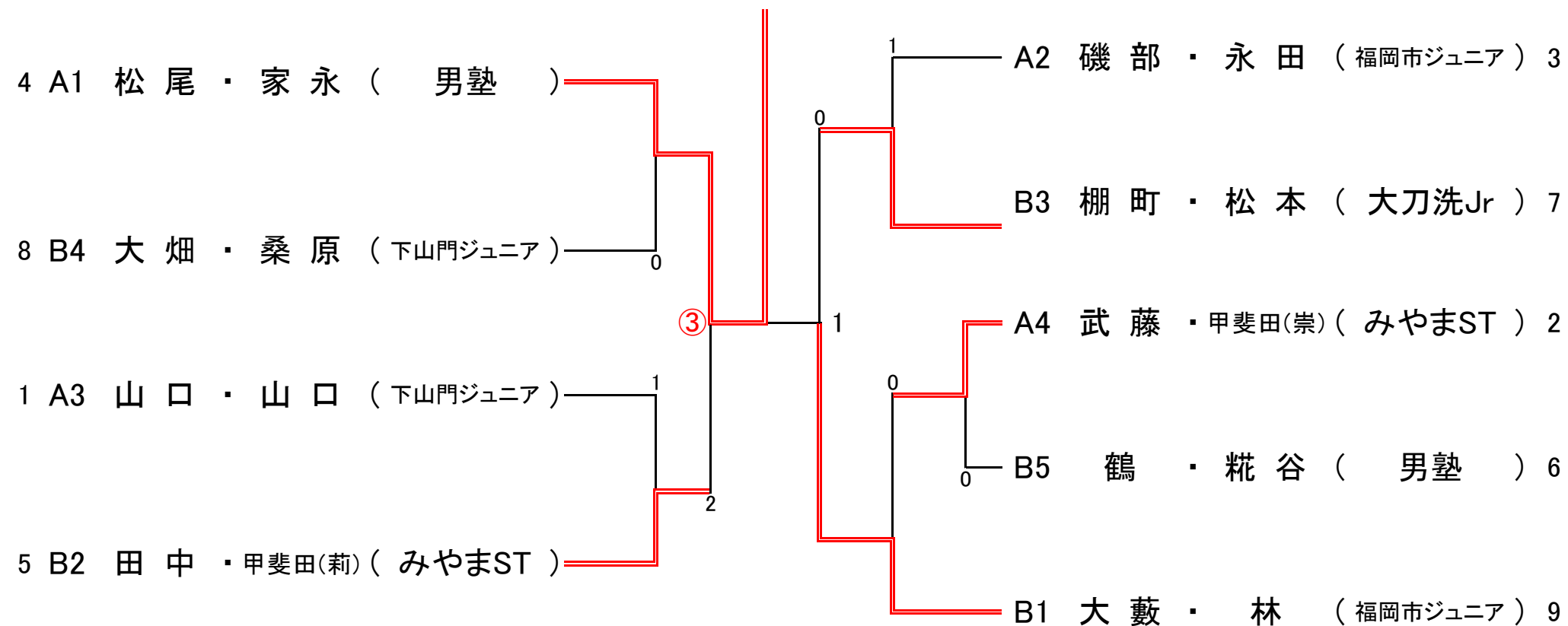
男子4年以下の部(予選リーグ)

A		1	2	3	4	勝率	順位
1	山口・山口 (下山門ジュニア)		③	1	1	1/3	3
2	武藤・甲斐田 (崇) (みやまST)	0		0	0	0/3	4
3	磯部・永田 (福岡市ジュニア)	③	③		0	2/3	2
4	松尾・家永 (男塾)	③	③	③		3/3	1

B		5	6	7	8	9	勝率	順位
5	田中・甲斐田 (莉) (みやまST)		③	③	③	1	3/4	2
6	鶴・糺谷 (男塾)	0		0	1	0	0/4	5
7	棚町・松本 (大刀洗 Jr)	0	③		③	0	2/4	3
8	大畑・桑原 (下山門ジュニア)	2	③	0		2	1/4	4
9	大藪・林 (福岡市ジュニア)	③	③	③	③		4/4	1

男子4年以下の部(決勝トーナメント)

松尾・家永 (男塾)



女子4年以下の部

女子4年以下の部(予選リーグ)

A		1	2	3	4	5	勝率	順位
1	河野・富田 (カブトの森 Jr 福岡市ジュニア)		③	③	③	③	4/4	1
2	大音・村上 (カブトの森 Jr)	0		0	③	③	2/4	3
3	吉谷・阿辺 (男塾)	0	③		③	③	3/4	2
4	板橋・森田 (みやまST)	0	0	0		0	0/4	5
5	山井・斉田 (大刀洗 Jr)	0	1	0	③		1/4	4

B		6	7	8	9	10	勝率	順位
6	高松・原 (下山門ジュニア)		③	③	③	③	4/4	1
7	内田・OP (下山門ジュニア)	0		0	0	0	0/4	5
8	中村(旭)・中田 (カブトの森 Jr)	1	③		③	③	3/4	2
9	深澤・中村(明) (カブトの森 Jr)	2	③	1		③	2/4	3
10	山根・森 (大刀洗 Jr)	0	③	0	1		1/4	4

女子4年以下の部(決勝トーナメント)

河野・富田 (カブトの森 Jr 福岡市ジュニア)

